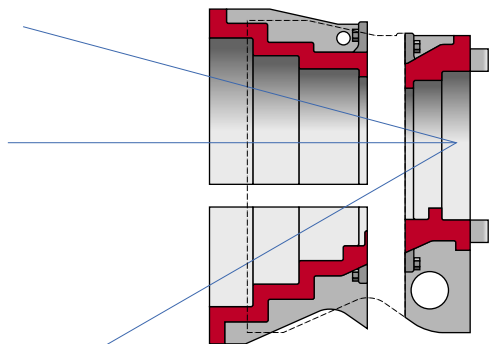
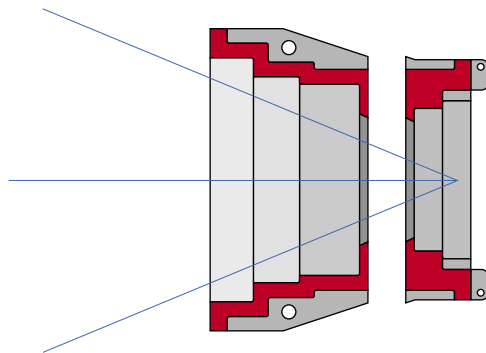


Trémie N° 3 Modèle 1929 - Variante "haute montagne"

(4 janvier 1934)



Coupe verticale



Coupe horizontale