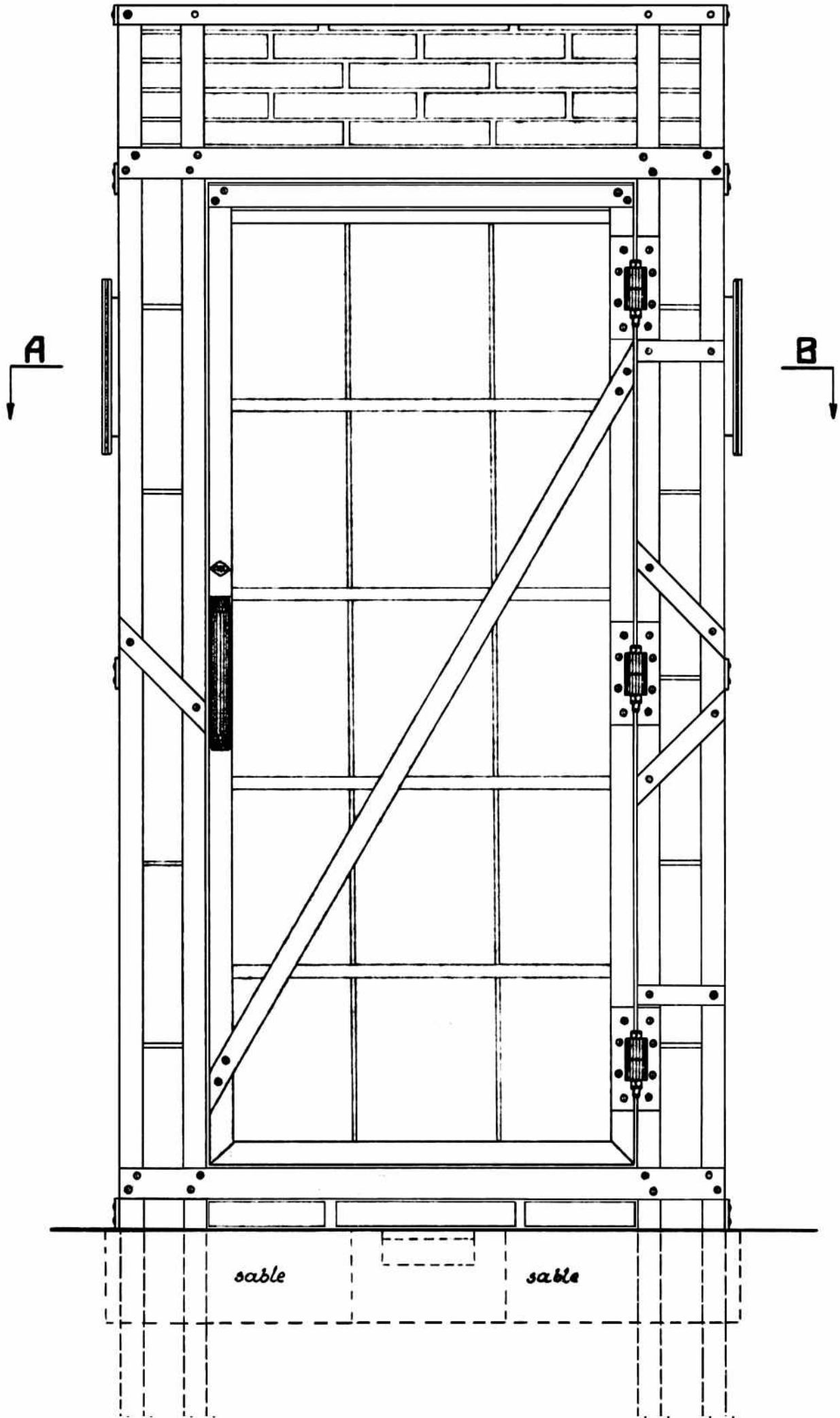


Geheim

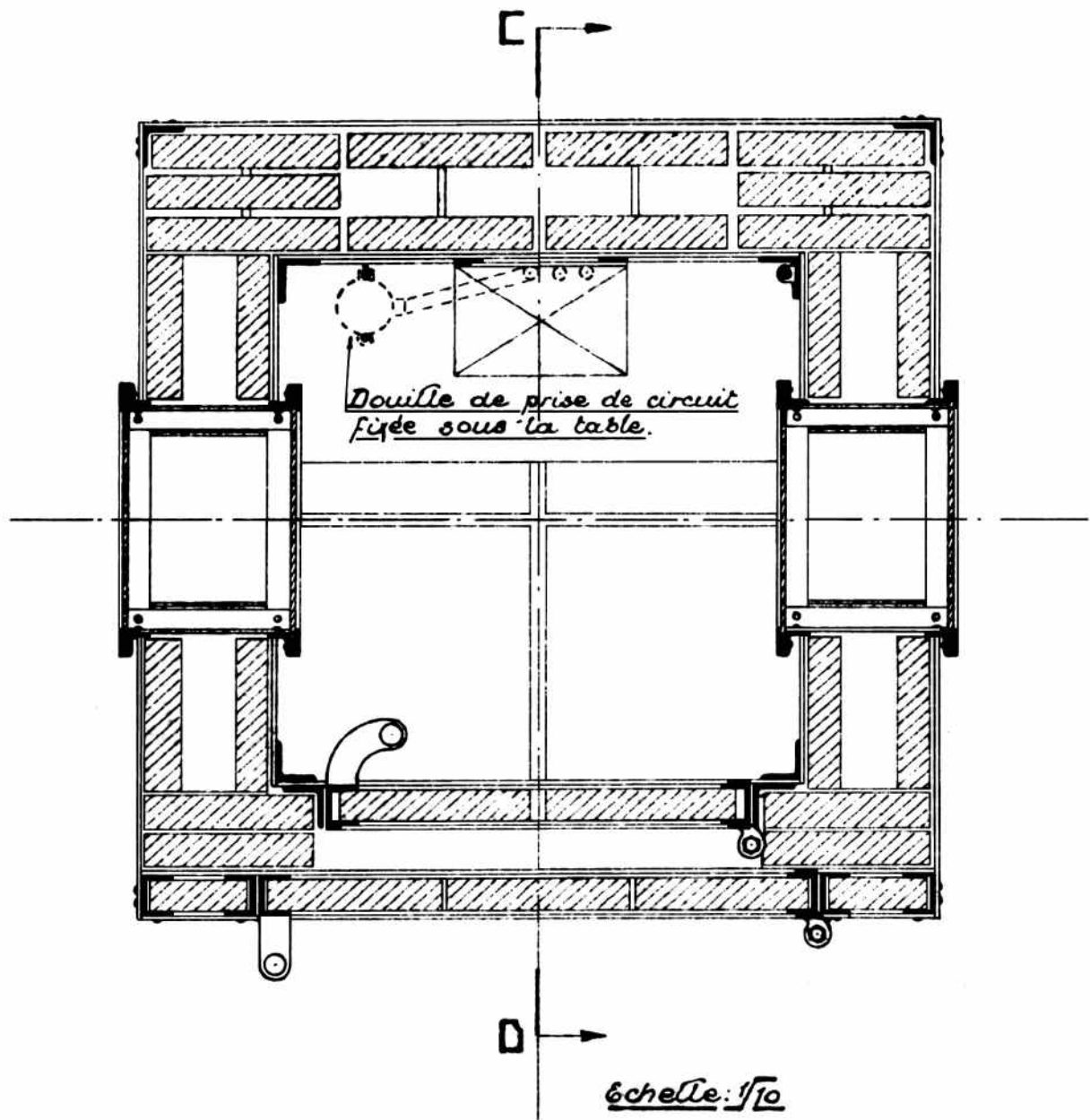
Anlage A/V/53

CABINE TELEPHONIQUE
POUR USINE.

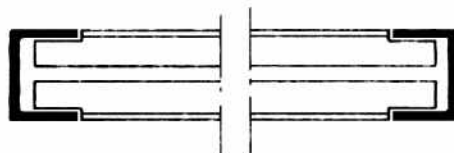
Échelle: 1/10



ENSEMBLE COUPE A-B



DETAIL a



échelle: 1/5

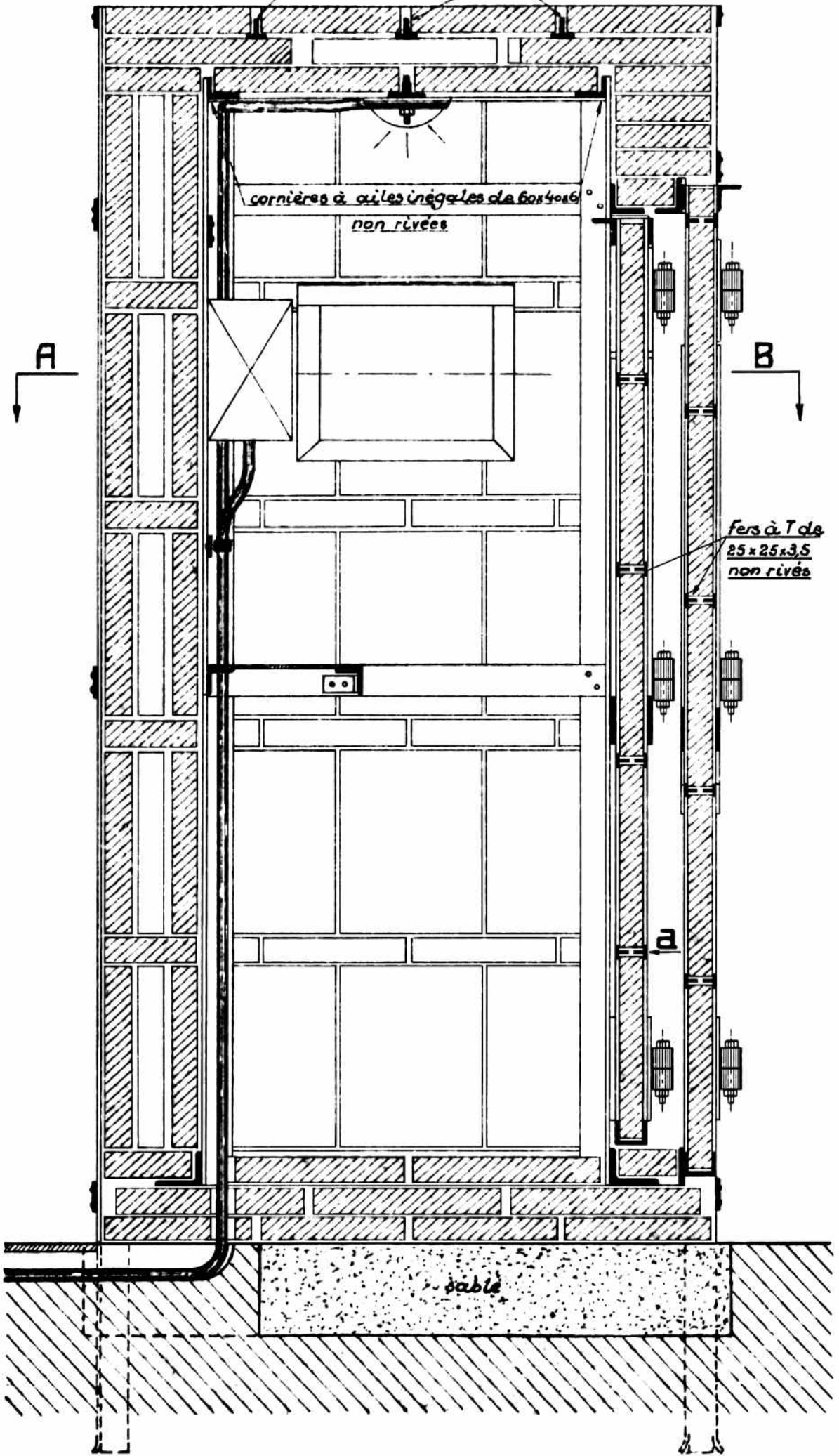
Nota: *Un blount non représenté sur le dessin, placé de préférence à l'intérieur de la cabine, fermera l'ensemble des deux portes.*

COUPE C-D

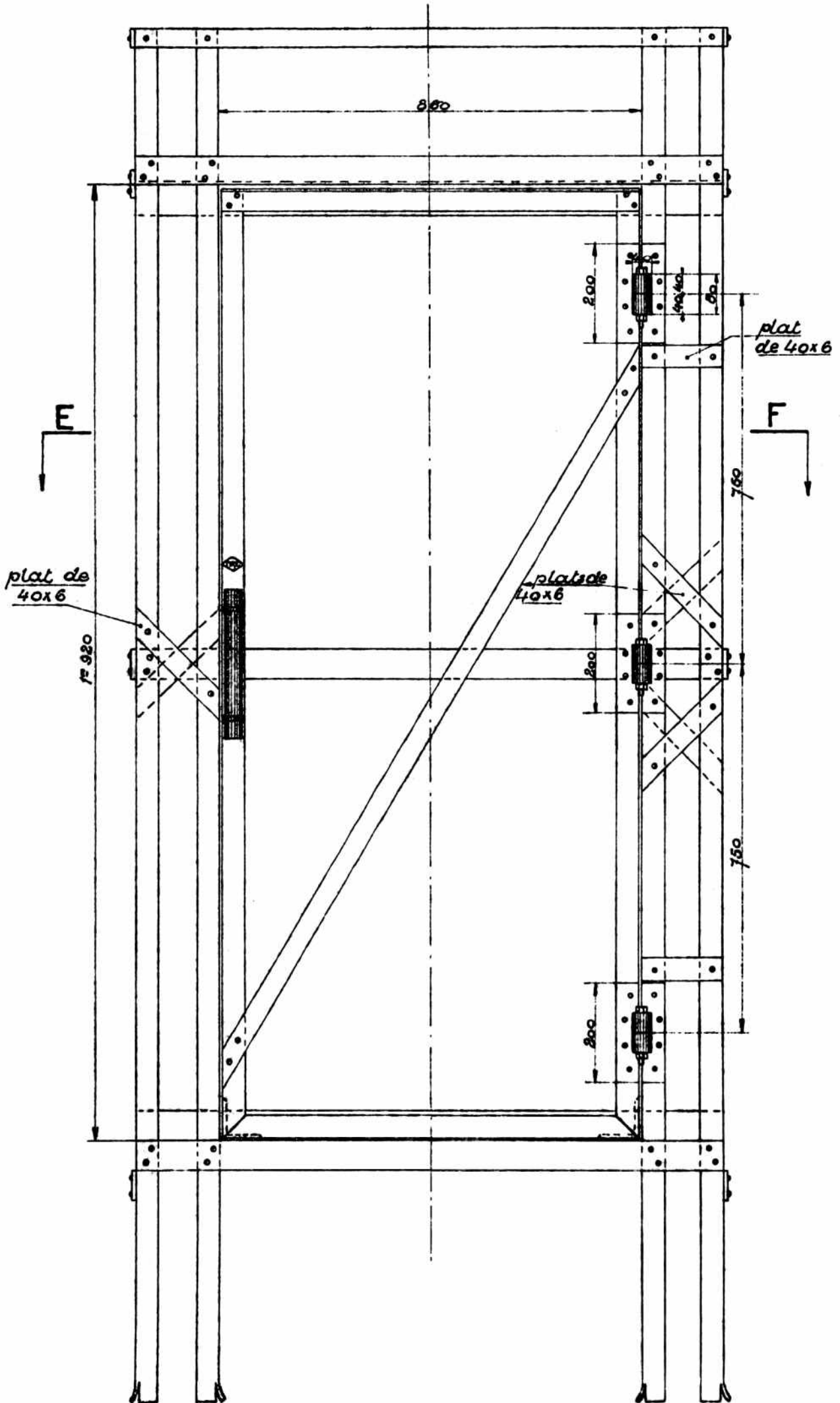
Fers à T de 40x40x5
non rivés

cornières à ailes inégales de 60x40x6°
non rivées

Fers à T de
25x25x3,5
non rivés



ELEVATION

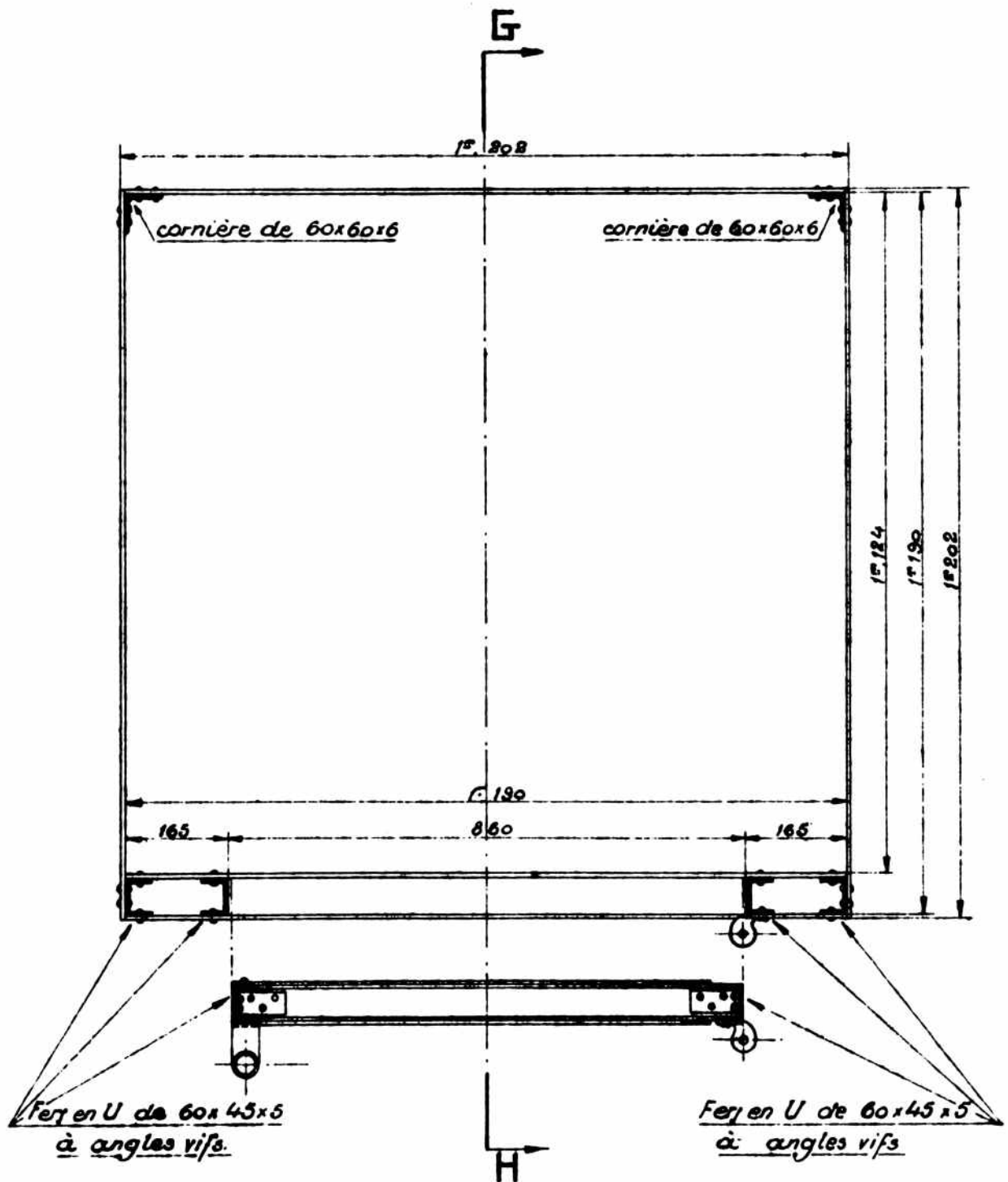


CABINE EXTERIEURE

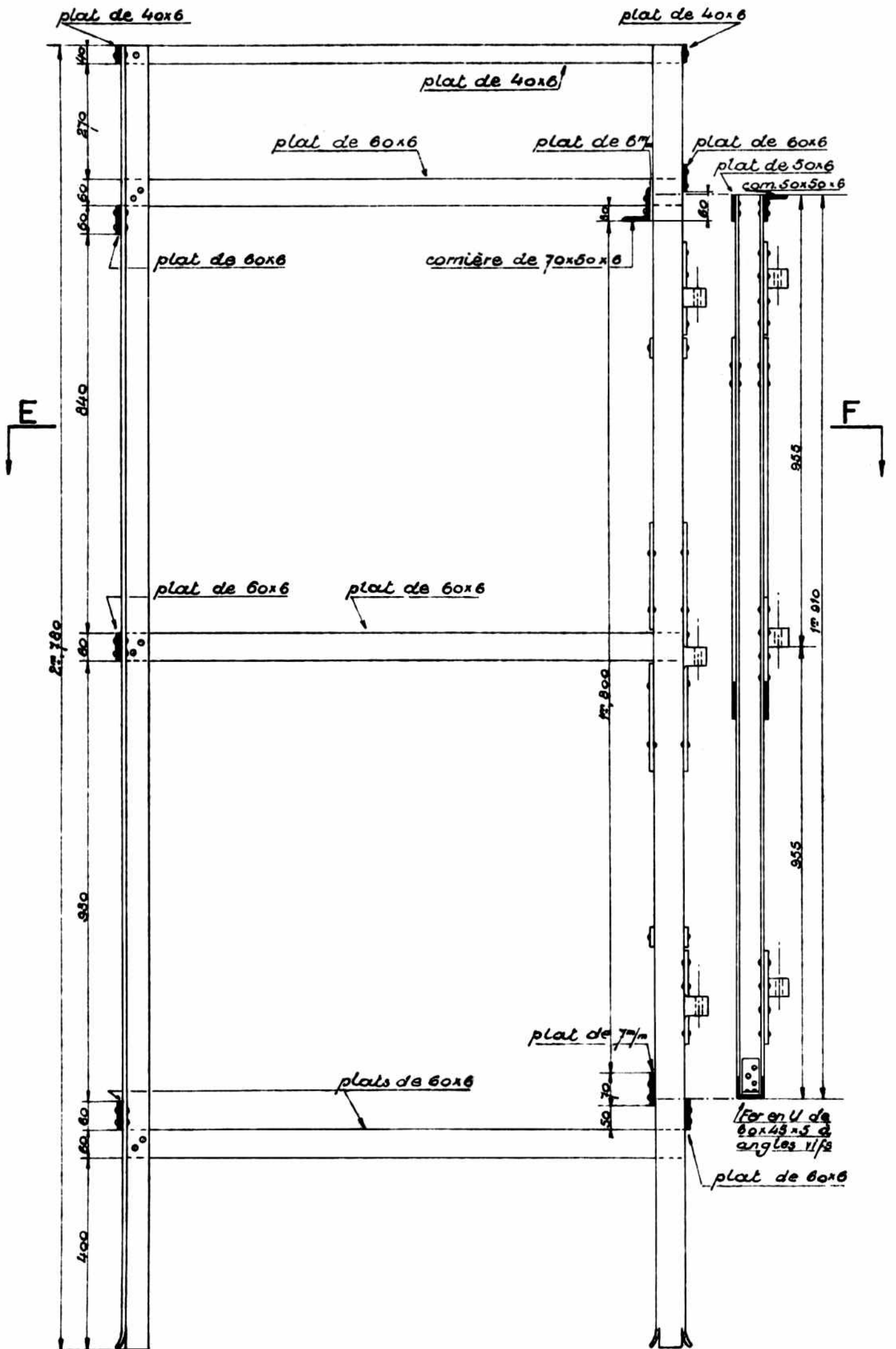
DETAILS

échelle: 1/10

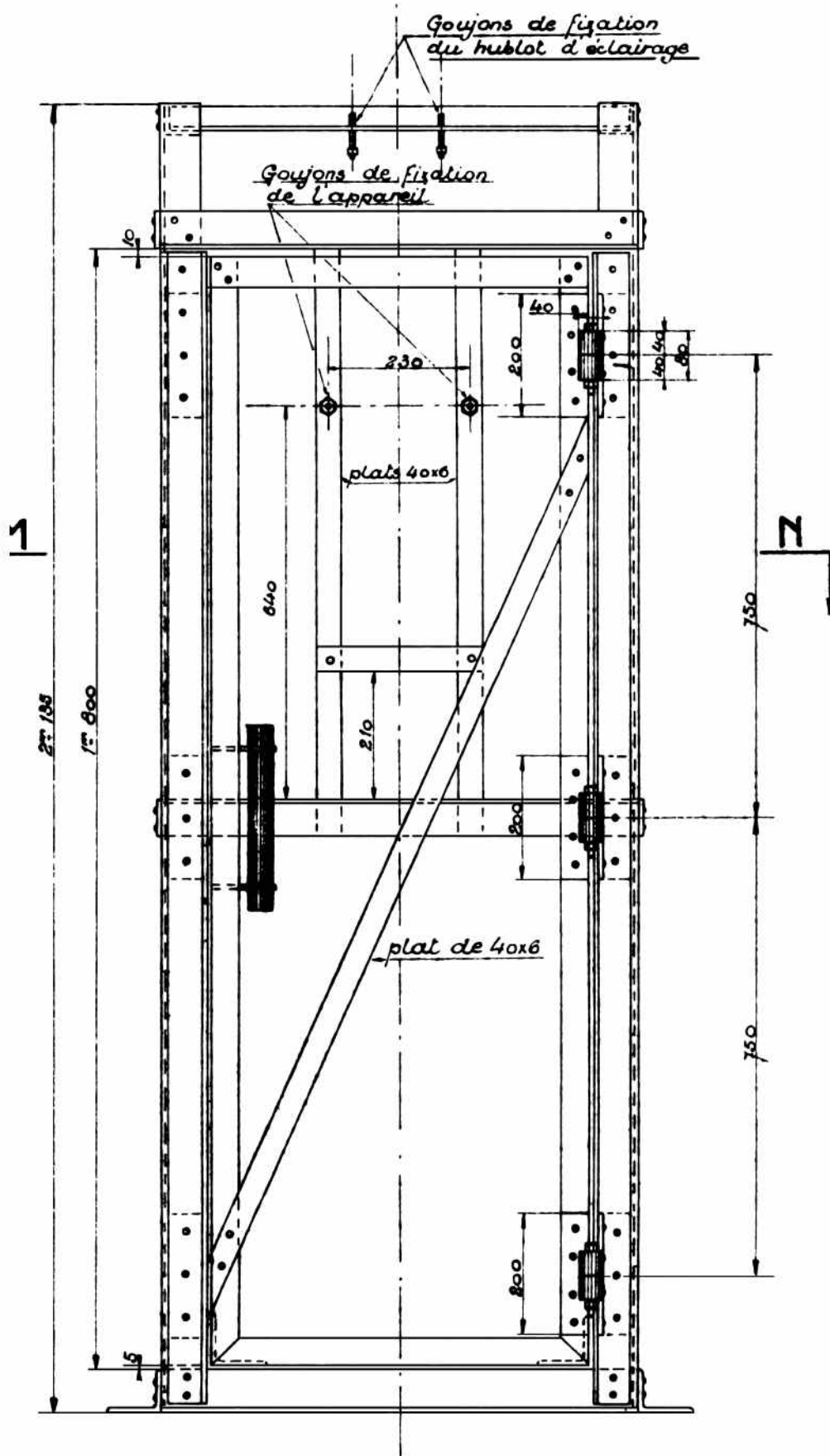
COUPE E-F



COUPE G-H



ELEVATION



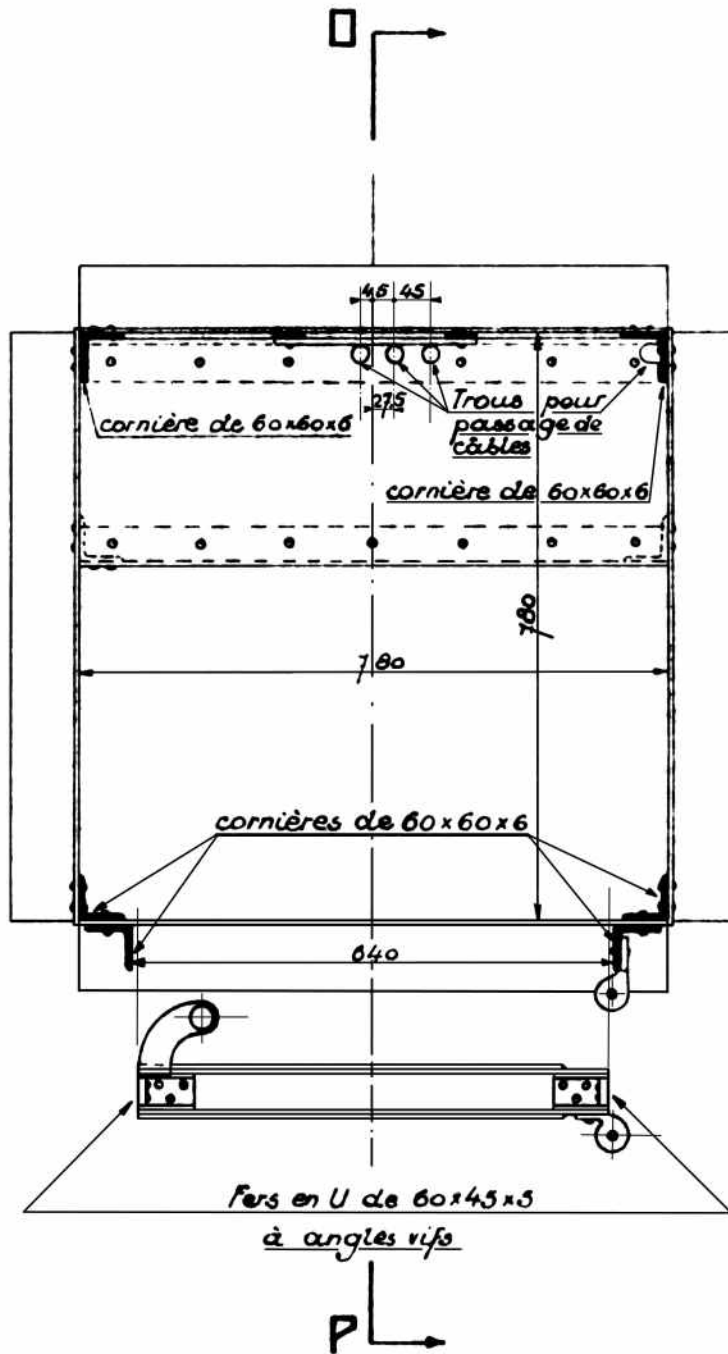
CABINE INTERIEURE

DETAILS

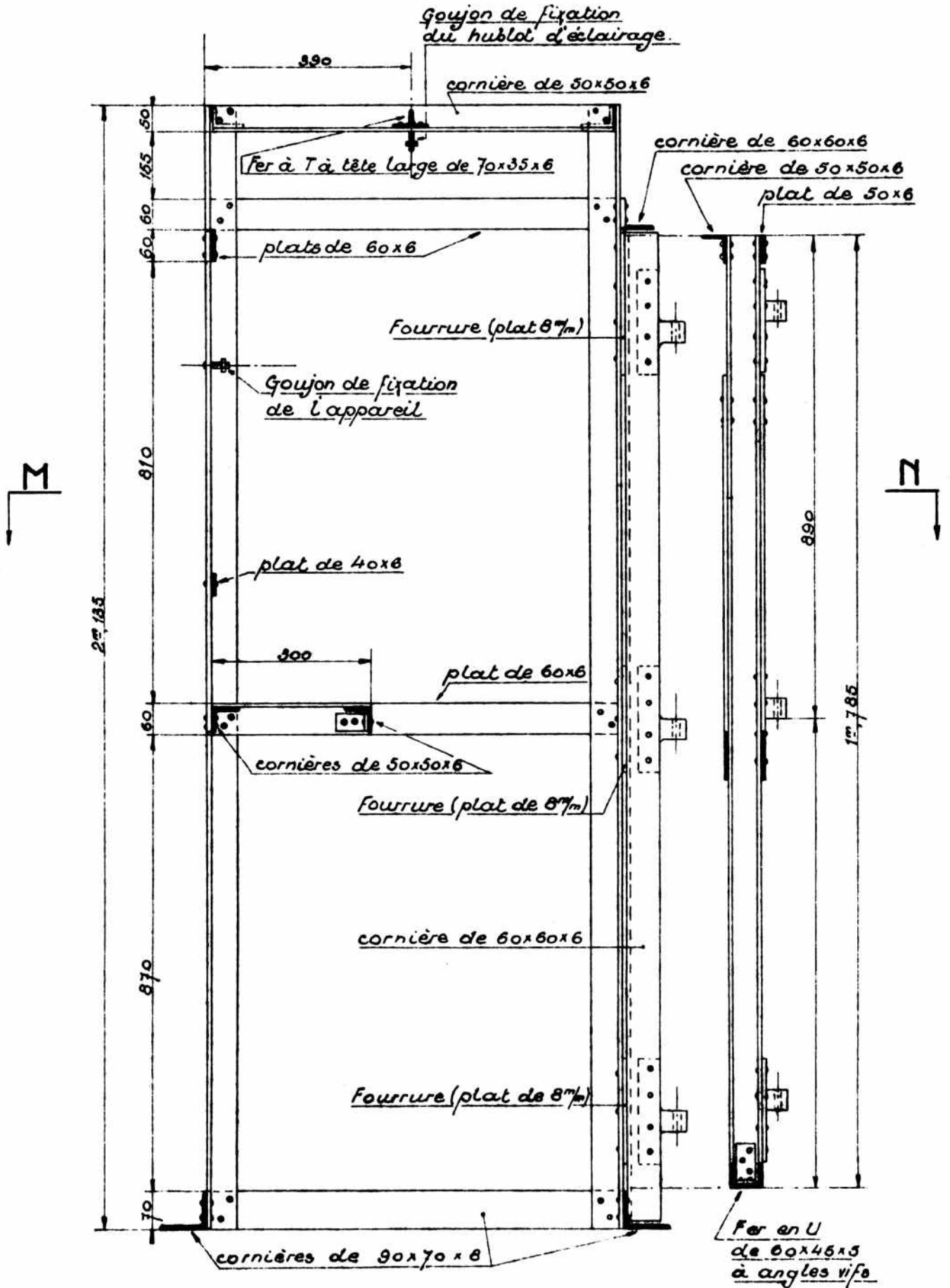
échelle: 1/10

7

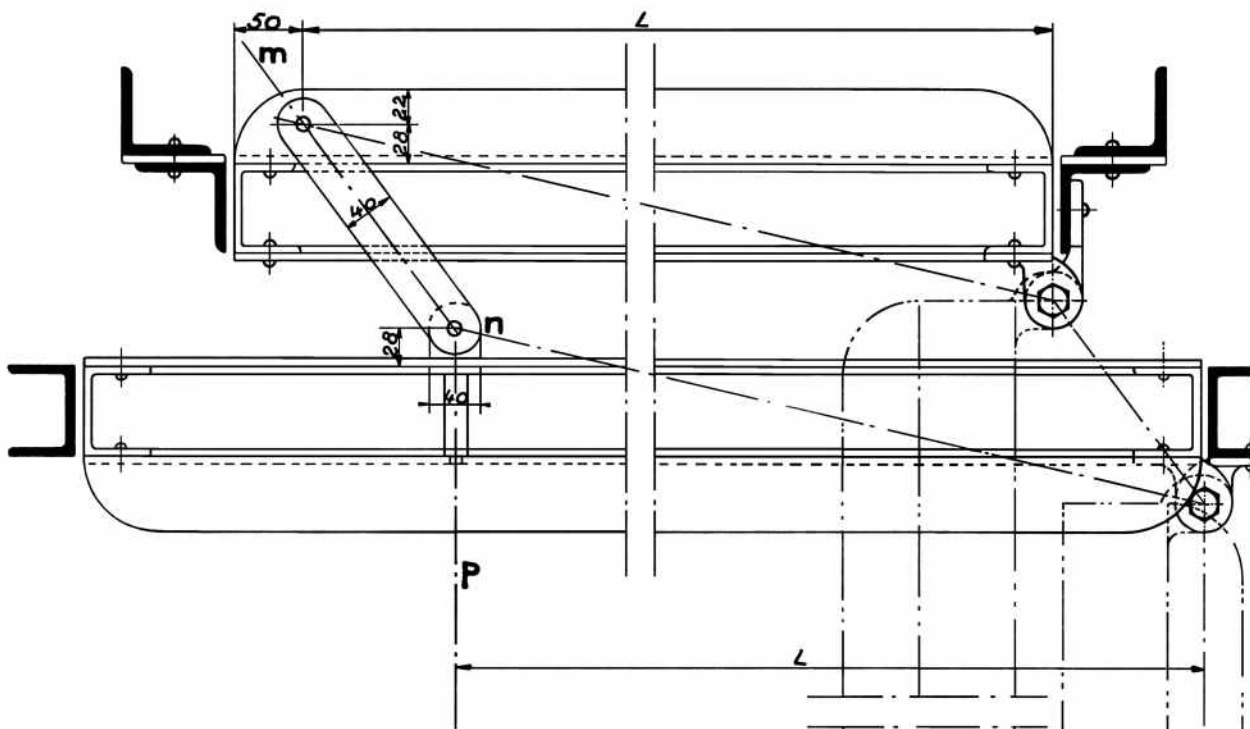
COUPE M-N



COUPE O-P

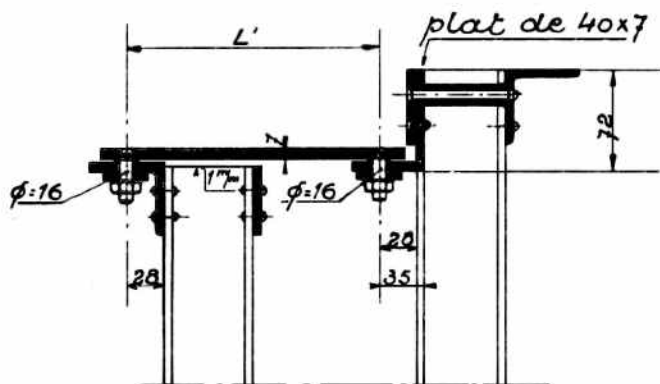


SYSTEME DE COMMANDE SIMULTANEE DES DEUX PORTES.



L: longueur à relever exactement sur la porte intérieure, celle-ci étant achevée

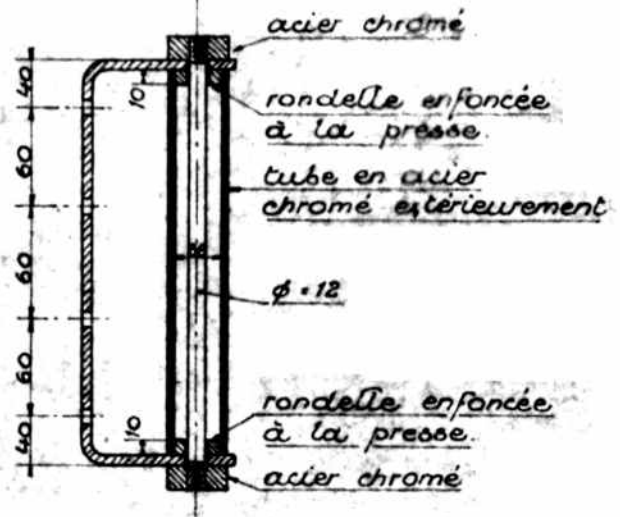
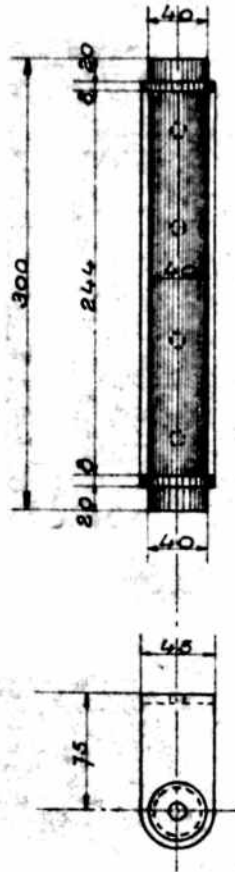
COUPE m-n-p LORSQUE LA BIELLE EST PERPENDICULAIRE AU PLAN DES PORTES.



L': longueur à relever exactement lorsque les cages sont en place.

échelle: 1/5

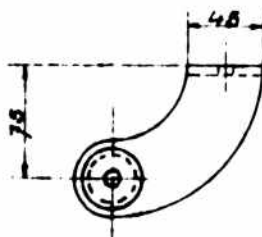
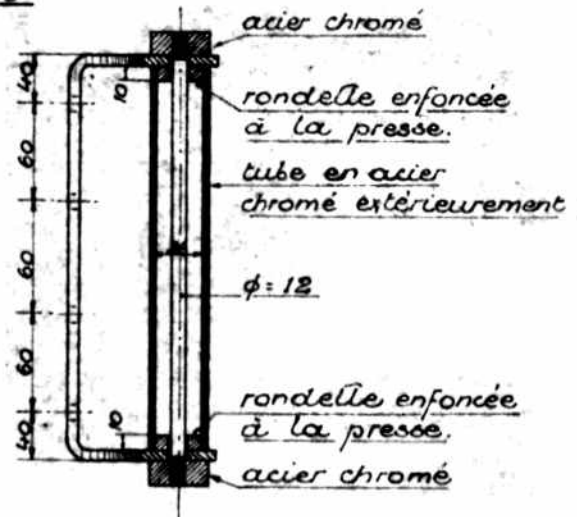
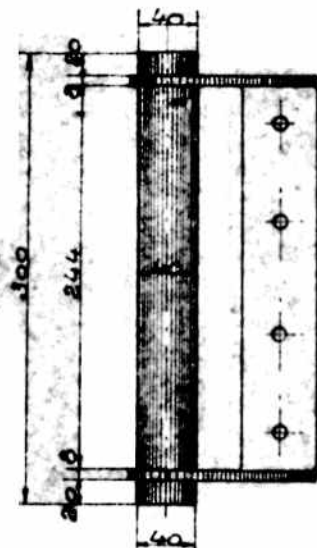
POIGNEE DE LA PORTE EXTERIEURE



Echelle: 1/5

POIGNEE DE LA PORTE INTERIEURE

Echelle: 1/5



HUBLOT

échelle: 1/5

