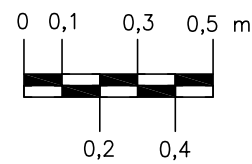
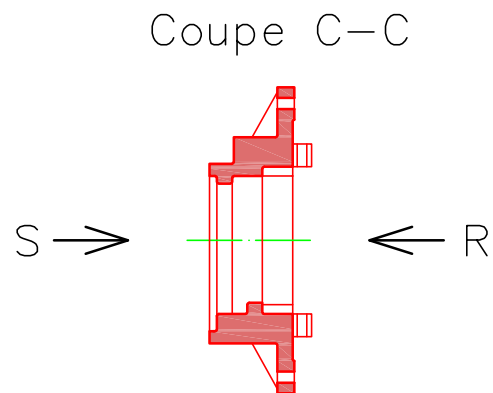
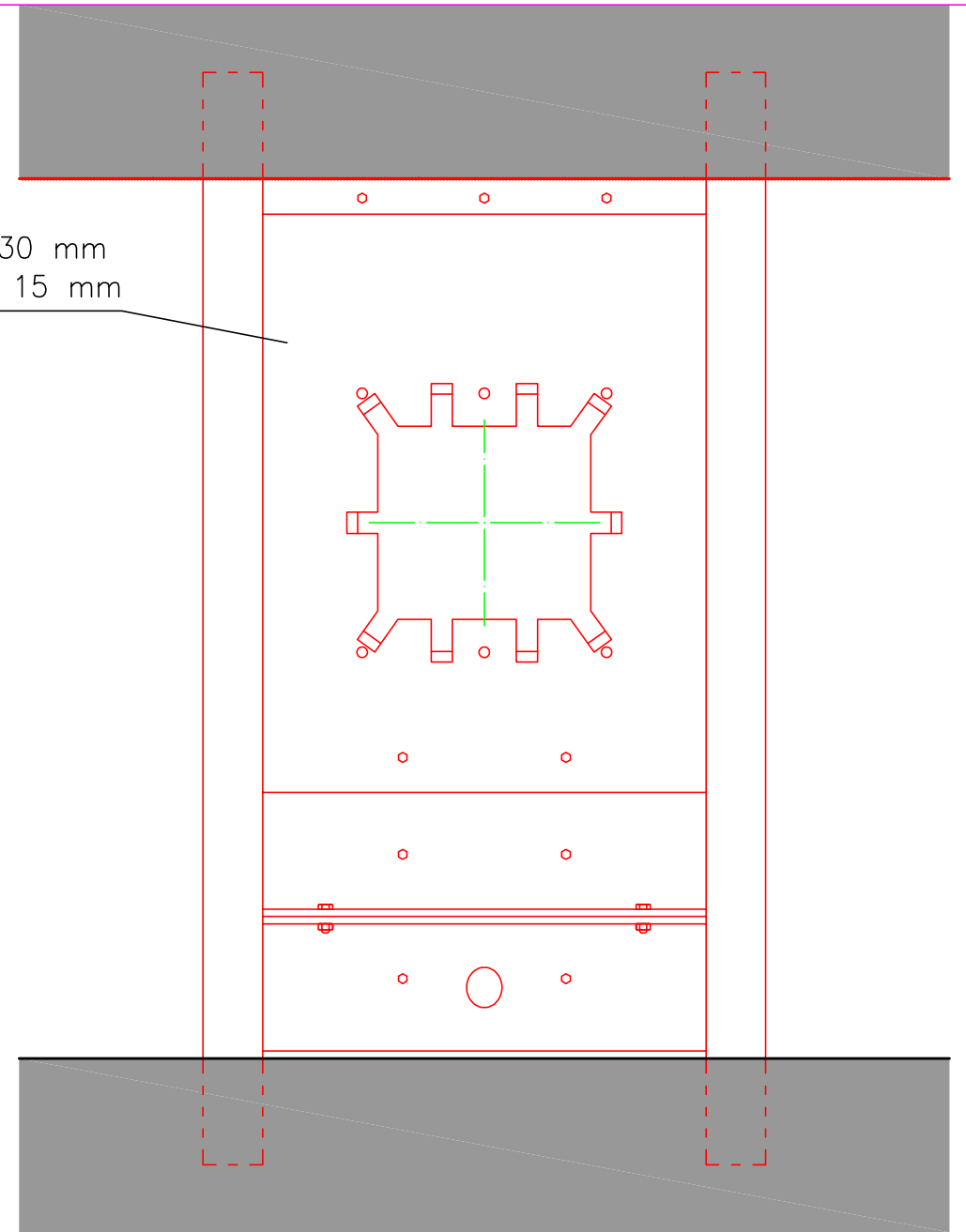


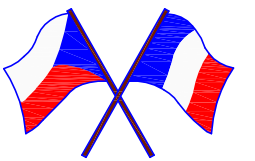
Vue P



tôle 1x 30 mm  
ou 18 + 15 mm



Vue P sans trémie



List/Page 2

Doplňuje výkres	Nahrazuje výkres	Nahrazen výkresem	
KRESLIL Michal Prášil	Měřeno 1. 8. 2022	Měřil L. Pilný, M. Prášil	
NÁZEV CELKU Cuirassements – Trémies			DATUM 22. 11. 2022
NÁZEV OBJEKTU Trémie type n°3 allégée			FORMÁT 2 A4
NÁZEV VÝKRESU Détails			MĚŘÍTKO 1:20
			ČÍS. VÝKRESU V-221122